

CENTRALINA DI COMANDO PER CONTROLLO DI LIVELLO TIPO CL8T2P

Il controllo di livello **CL8T2P** comprende al suo interno due controlli di livello e la gestione di due pompe. Il primo gestisce il riempimento di una cisterna dalla rete idrica, il secondo gestisce il riempimento di un recipiente prelevando acqua dalla cisterna precedentemente riempita.

Al suo interno il **CL8T2P** include un temporizzatore ciclico per effettuare in automatico i tentativi di innesco della candela. Appositi led di segnalazione indicano lo stato di funzionamento ed i livelli della cisterna e del recipiente.

DESCRIZIONE DEL FUNZIONAMENTO:

Per la gestione della rete idrica è usata una sonda/candela.

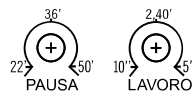
Per la gestione della cisterna sono usate tre sonde, minima media e massima.

Per la gestione del recipiente sono usate quattro sonde, minima, media, media alta e massima.

Il riempimento della cisterna viene gestito attivando la pompa cisterna, se la sonda candela rileva l'acqua della rete idrica. La cisterna si riempie fino alla sonda di livello massimo che fa spegnere la pompa cisterna che sarà riavviata non appena il livello scende sotto il medio.

La pompa per il riempimento del recipiente viene accesa non appena la cisterna ha superato il livello minimo. Il recipiente si riempie fino al livello massimo che fa spegnere la pompa recipiente. La riaccensione della pompa recipiente può essere settata con l'apposito selettore, o sotto il livello 3 oppure sotto il livello 2.

Il controllo di livello **CL8T2P** è inoltre dotato di un temporizzatore ciclico. Tramite i trimmer **pausa** e **lavoro** è possibile regolare la durata dell'accensione motore (lavoro led **TEMP.TORE** acceso) e la frequenza di tale accensione (pausa led **TEMP.TORE** lampeggiante). Il temporizzatore ciclico si attiva tramite il ponticello ai morsetti 9 e 10. È così possibile collegare a tali morsetti un timer, per programmare le ore del giorno in cui devono essere effettuati i tentativi di innesco candela.



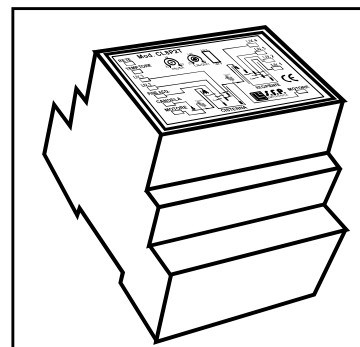
Attraverso i trimmer di regolazione è possibile impostare il tempo di attesa (pausa) e la durata del tentativo di innesco (lavoro).



ON = Riaccensione motore recipiente a livello 2

OFF = Riaccensione motore recipiente a livello 3

N.B. Il morsetto COM deve essere collegato sia alla massa della candela che alle due sonde comuni, che vanno posizionate in fondo alla cisterna ed al recipiente.



DATI TECNICI

Tensione di alimentazione	230V/50Hz
Autoconsumo	20 mA
Contatti relé	10A
Limite di temperatura	-10°/ +60°C
Elementi sensibili	8 sonde esterne
Segnalazioni	12 led
Collegamenti morsettieria	innesto rapido
Dimensioni	4 moduli DIN

